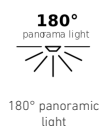


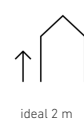
Projecteur LED à détection

XLED Protect S

avec détecteur de mouvement - anthracite
EAN 4007841 090012
Réf. 090012



3000 K



Description du fonctionnement

Caractéristiques techniques

Dimensions (L x l x H)	195 x 195 x 187 mm
Avec source	oui, source LED
Avec détecteur de mouvement	Oui
Garantie du fabricant	5 ans
Réglages via	Potentiomètres
Variante	avec détecteur de mouvement - anthracite
UC1, Code EAN	4007841090012
Emplacement	Extérieur
Emplacement, pièce	jardin, entrée, Cour et allée, tout autour du bâtiment, terrasse / balcon
Coloris	anthracite
Support mural d'angle inclus	Non
Lieu d'installation	mur
Montage	Mur, En saillie
Résistance aux chocs	IK03
Indice de protection	IP54
Classe	II
Température ambiante	-20 – 40 °C

Portée radiale	r = 3 m (9 m ²)
Portée tangentielle	r = 10 m (105 m ²)
Interrupteur crépusculaire	Non
Matériau de recouvrement	autocollant
Flux lumineux total du produit	1642 lm
Flux lumineux mesure (360°)	1642 lm
Efficacité totale du produit	115 lm/W
Température de couleur	3000 K
Ampoule	LED non interchangeable
Durée de vie LED L70B50 (25°)	> 60000
Allumage en douceur	Non
Fonctions	Détecteur de mouvement, Détecteur de lumière, Potentiomètre
Réglage crépusculaire	2 – 2000 lx
Temporisation	8 s – 35 Min.
Fonction balisage	Non
Éclairage principal réglable	Non
Réglage du seuil de déclenchement Teach (apprentissage)	Non

<https://www.steinell.de>

Sous réserve de modifications techniques.

12.2024

Page 1 de 2

Projecteur LED à détection

XLED Protect S

avec détecteur de mouvement - anthracite
EAN 4007841 090012
Réf. 090012



Caractéristiques techniques

Matériau du cache	Matière plastique opale
Alimentation électrique	220 – 240 V / 50 – 60 Hz
Hauteur de montage max.	4,00 m
Mode esclave réglable	Non
Protection au ras du mur	Non
Possibilité de neutraliser la détection par segments	Non
Cadrage électronique	Non

Mise en réseau possible	Non
Puissance	14,3 W
Indice de rendu des couleurs IRC	= 82
R9-Farbwiedergabeindex	18
Hauteur de montage optimale	2 m
Angle de détection	120 °
Catégorie de produits	Projecteur LED à détection

Accessoires

EAN 4007841 055615	Support mural d'angle XLED home 2/ PRO 240
EAN 4007841 053086	Support mural d'angle XLED Home 2/ Pro 240
EAN 4007841 055875	Support mural d'angle XLED home 2/ PRO 240

Dessin dimensionnel

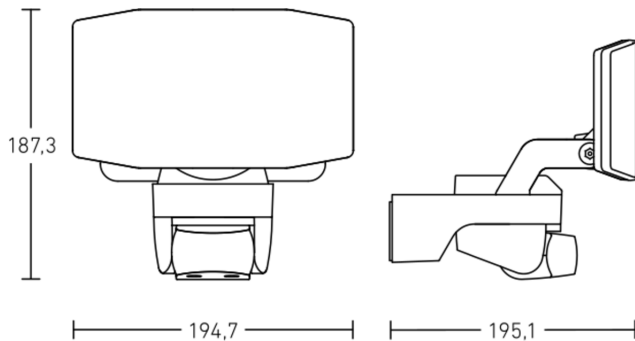


Schéma du circuit

